

LAVAMAT 52630

LAVAMAT 54630

LAVAMAT 54638

Benutzerinformation

Waschmaschine

Danke, dass Sie sich für eines unserer hochqualitativen Produkte entschieden haben.

Lesen Sie für eine optimale und gleichmäßige Leistung Ihres Gerätes diese Benutzerinformation bitte sorgfältig durch. Sie wird Ihnen helfen, alle Vorgänge perfekt und äußerst effizient zu steuern. Damit Sie diese Benutzerinformation bei Bedarf stets zur Hand haben, empfehlen wir Ihnen, sie an einem sicheren Ort aufzubewahren. Und geben Sie diese Benutzerinformation bitte an einen eventuellen neuen Besitzer dieses Gerätes weiter.

Wir wünschen Ihnen viel Freude mit Ihrem neuen Gerät.

INHALT

GEBRAUCHSANWEISUNG	3	Sortieren der Wäsche	11
SICHERHEITSHINWEISE	3	Vor dem Einfüllen der Wäsche	11
Allgemeine Sicherheitshinweise	3	Entfernen von Flecken	11
Montage	4	Wasch- und Zusatzmittel	12
Gebrauch	4	Empfohlene Waschmittelmenge	12
Sicherheit von Kindern	4	Wasserhärte	13
GERÄTEBESCHREIBUNG	5	WASCHPROGRAMME	13
Waschmittelschublade	6	REINIGUNG UND PFLEGE	16
BEDIENFELD	6	Entkalken	16
Kontrollampen (6)	7	Nach jedem Waschgang	16
ERSTE INBETRIEBNAHME	7	Waschgang zur Pflege der Maschine	16
TÄGLICHER GEBRAUCH	7	Reinigung der Außenseiten	17
Einlegen der Wäsche	7	Waschmittelschublade	17
Messen Sie Waschmittel und Pflegemittel ab	7	Wäschetrommel	17
Wählen Sie das gewünschte Programm mit dem Programmwahlschalter (1)	8	Türdichtung	18
Wählen Sie mit Taste 2 die Drehzahl für das SCHLEUDERN oder SPÜLSTOPP	9	Ablaufpumpe	18
Taste Optionen	9	Wasserzulauffilter reinigen	20
Wählen Sie die Zusatzfunktion FLECKEN (Taste 3)	9	Notentleerung	21
Wählen Sie die Option KURZ (Taste 4)	9	Frostschutzmaßnahmen	21
Wählen Sie START/PAUSE (Taste 5)	9	WAS TUN, WENN ...	21
Wählen Sie einen zusätzlichen Spülgang	10	TECHNISCHE DATEN	25
Ändern einer Option oder eines laufenden Programms	10	VERBRAUCHSWERTE	26
Programm-Unterbrechung	10	MONTAGEANLEITUNG	26
Programm löschen	10	MONTAGE	26
Öffnen der Tür nach dem Programmstart	10	Auspacken	26
Am Programmende	10	Aufstellen und Ausrichten	29
PRAKTISCHE TIPPS UND HINWEISE	11	Wasserzulauf	29
		Wasserstopp-Vorrichtung	30
		Wasserablauf	30
		ELEKTRISCHER ANSCHLUSS	31
		UMWELTTIPPS	32
		Verpackungsmaterial	32
		Umwelttipps	32

GEBRAUCHSANWEISUNG



SICHERHEITSHINWEISE



Bitte sorgfältig lesen und für zukünftige Verwendung aufbewahren.

- Die Sicherheit Ihres Gerätes entspricht den Industriestandards und den gesetzlichen Vorschriften zur Gerätesicherheit. Dennoch sehen wir uns als Hersteller verpflichtet, Sie mit den folgenden Sicherheitshinweisen vertraut zu machen.
- Bewahren Sie die Bedienungsanleitung zum Nachschlagen immer in der Nähe des Gerätes auf. Wird das Gerät verkauft, einem anderen Besitzer übergeben oder bei einem Umzug zurückgelassen, muss die Bedienungsanleitung zusammen mit dem Gerät übergeben werden, damit der neue Besitzer sich über die Funktionsweise des Gerätes und wichtige Warnhinweise informieren kann.
- Sie MÜSSEN sie vor der Installation oder der Benutzung des Geräts gründlich lesen.
- Überprüfen Sie das Gerät vor der Inbetriebnahme auf Transportschäden. Schließen Sie niemals ein beschädigtes Gerät an. Sind Teile beschädigt, kontaktieren Sie Ihren Lieferanten.
- Wird das Gerät während der Wintermonate bei Minustemperaturen ausgeliefert. Stellen Sie das Gerät zunächst für 24 Stunden bei Raumtemperatur auf, bevor Sie es das erste Mal benutzen.

Allgemeine Sicherheitshinweise

- Aus Sicherheitsgründen dürfen keine Änderungen am Gerät vorgenommen werden.
- Während des Waschens mit hohen Temperaturen kann das Glas der Tür heiß werden. Berühren Sie es daher nicht!
- Stellen Sie sicher, dass keine kleinen Haustiere in die Trommel klettern. Kontrollieren Sie daher vor dem Gebrauch die Trommel.
- Alle harten und scharfen Gegenstände wie Münzen, Sicherheitsnadeln, Nägel, Schrauben usw. können das Gerät schwer beschädigen und gehören nicht in die Maschine.
- Verwenden Sie nur die empfohlenen Waschmittel- und Weichspülermengen. Zu viel Waschmittel kann die Textilien schädigen. Beachten Sie die vom Hersteller empfohlenen Mengenangaben.
- Kleine Gegenstände wie z.B. Socken, Schnürsenkel oder Gürtel können zwischen Behälter und Trommel rutschen. Stecken Sie daher solche kleinen Gegenstände vor dem Waschen in ein Wäschenetz oder einen Kopfkissenbezug.
- Benutzen Sie Ihre Waschmaschine nicht zum Waschen von Materialien ohne Saum oder zerrissenen Stoffen.
- Nach dem Waschen und zum Reinigen und Warten der Maschine sollten Sie immer den Netzstecker ziehen und den Wasserhahn zudrehen.
- Versuchen Sie unter keinen Umständen, das Gerät selbst zu reparieren. Reparaturen durch unerfahrene Personen können zu Verletzungen und schweren Funktionsstörungen

führen. Wenden Sie sich an Ihren Kundendienst. Bestehen Sie immer auf Original-Ersatzteilen.

Montage

- Dieses Gerät ist schwer. Vorsicht beim Transport.
- Überprüfen Sie beim Auspacken, dass das Gerät nicht beschädigt ist. In Zweifelsfällen benutzen Sie es nicht, sondern wenden Sie sich an den Kundendienst.
- Alle Transportsicherungen und Verpackungsmaterialien müssen entfernt werden. Bei Missachtung dieser Anweisung können ernsthafte Schäden am Produkt und in der Wohnung entstehen. Siehe den entsprechenden Abschnitt in der Gebrauchsanweisung.
- Vergewissern Sie sich nach dem Aufstellen, dass das Gerät nicht auf dem Wasserzulauf- oder Ablaufschlauch steht und dass das Netzkabel nicht zwischen Gerät und Wand eingeklemmt wird.
- Wird das Gerät auf einem Teppichboden aufgestellt, stellen Sie mit den Füßen die Höhe so ein, dass auch unter dem Gerät eine ausreichende Luftzirkulation gewährleistet ist.
- Überprüfen Sie nach dem Aufstellen der Maschine sämtliche Schläuche und Anschlüsse auf Dichtheit.
- Wenn das Gerät an einer frostgefährdeten Stelle aufgestellt wird, lesen Sie bitte das Kapitel "Frostschutzmaßnahmen".
- Installationsarbeiten zum Aufstellen dieses Gerätes dürfen nur von einem qualifizierten Installateur oder einer kompetenten Fachkraft ausgeführt werden.
- Der elektrische Anschluss des Gerätes darf nur von qualifizierten Elektrikern oder einer Fachkraft ausgeführt werden.

Gebrauch

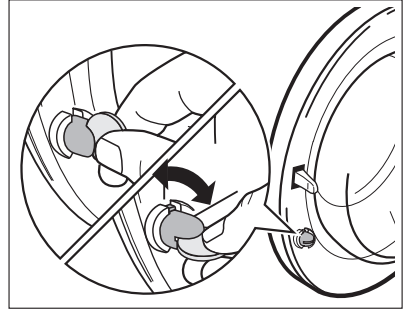
- Dieses Gerät ist zur Verwendung im Haushalt bestimmt. Es darf nicht für andere Zwecke benutzt werden.
- Waschen Sie nur Textilien, die für Maschinenwäsche geeignet sind. Beachten Sie die Pflegekennzeichen auf den Textiletiketten.
- Überfüllen Sie das Gerät nicht. Siehe hierzu die Waschprogramm-Tabelle.
- Kontrollieren Sie vor dem Waschen, dass alle Taschen leer sind und dass alle Knöpfe und Reißverschlüsse geschlossen sind. Waschen Sie keine ausgefransten oder zerrissenen Textilien und behandeln Sie Farb-, Tinten-, Rost- und Grasflecken vor dem Waschen separat. Bügel-BHs dürfen nicht in der Maschine gewaschen werden.
- Textilien, die mit flüchtigen Erdölzerzeugnissen in Kontakt gekommen sind, dürfen nicht in der Maschine gewaschen werden. Wenn flüchtige Reinigungsflüssigkeiten verwendet wurden, müssen diese Flüssigkeiten ausgewaschen werden, bevor das Kleidungsstück in das Gerät gegeben wird.
- Ziehen Sie niemals am Netzkabel, um den Stecker aus der Steckdose zu ziehen; sondern immer am Stecker.
- Benutzen Sie die Waschmaschine niemals, wenn das Netzkabel beschädigt ist, oder die Bedienblende, die Arbeitsplatte oder der Sockel so beschädigt sind, dass das Innere der Waschmaschine frei liegt.

Sicherheit von Kindern

- Personen (einschließlich Kinder), die aufgrund ihrer eingeschränkten physischen, sensorischen oder geistigen Fähigkeiten oder ihrer Unerfahrenheit oder Unkenntnis nicht in der

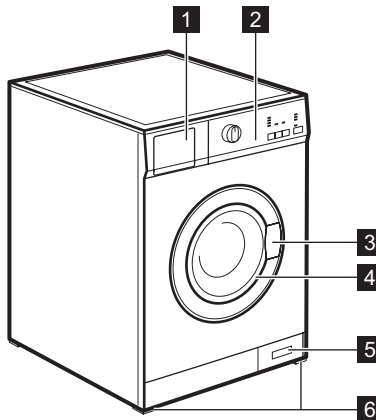
Lage sind, das Gerät sicher zu benutzen, dürfen dieses Gerät nicht ohne Aufsicht oder Anweisung durch eine für ihre Sicherheit verantwortliche Person benutzen.

- Kinder sind sorgsam zu beaufsichtigen, so dass sie nicht mit dem Gerät spielen können.
- Verpackungen (z.B. Folien, Polystyrol) können eine Gefahr für Kinder darstellen - Erstickenungsgefahr! Halten Sie solche Materialien von Kindern fern.
- Bewahren Sie Waschmittel außerhalb der Reichweite von Kindern auf.
- Stellen Sie sicher, dass Kinder oder Haustiere nicht in die Trommel einschließen können, ist dieses Gerät mit einer speziellen Sicherung ausgestattet. Zum Einschalten der Kindersicherung drehen Sie den Knopf in der Tür (ohne Druck) nach rechts, bis sich die Kerbe in horizontaler Position befindet. Falls nötig, benutzen Sie hierzu eine Münze. Um diese Funktion auszuschalten und die Tür wieder schließen zu können, drehen Sie den Knopf nach links, bis die Kerbe wieder in vertikaler Position ist.



GERÄTEBESCHREIBUNG


Ihr neues Gerät erfüllt alle Anforderungen moderner Wäschepflege, mit großen Einsparungen von Wasser, Waschmittel und Energie. Die Öko-Klappe erlaubt die volle Ausnutzung des Waschmittels und reduziert den Wasserverbrauch mitfolglichener Energie-Ersparung.





- 1 Waschmittelschublade
- 2 Bedienblende
- 3 Türgriff
- 4 Typenschild
- 5 Laugenpumpe

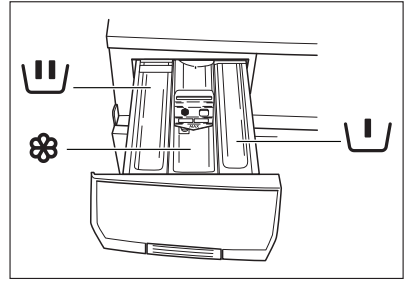
6 Einstellbare FüÙe

Waschmittelschublade

 Fach für Waschmittel oder Fleckentferner. Das Vorwaschmittel wird zu Beginn des Waschprogramms eingespült. Der Fleckentferner wird während der **FLECKEN-Behandlungsphase** im Hauptwaschgang zugefügt.

 Fach für Waschpulver oder Flüssigwaschmittel für den **Hauptwaschgang**.

 Fach für **flüssige Pflegemittel** (Weichspüler, Stärke).

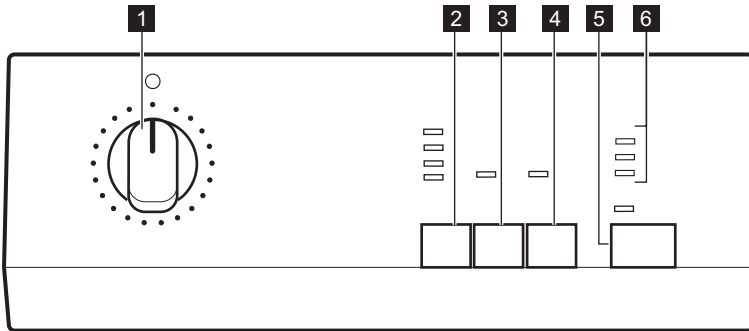


Befolgen Sie die Mengeneempfehlungen des Waschmittelherstellers und überschreiten Sie nicht die Markierung **"MAX"** in der Waschmittelschublade. Füllen Sie Weichspüler oder Stärkezusätze in die Kammer, bevor Sie das Waschprogramm starten.

BEDIENFELD



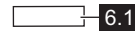
Nachstehend ist das Bedienfeld abgebildet. Die Abbildung zeigt den Programmwahlschalter und die verschiedenen Tasten und Kontrolllampen. Auf diese wird auf den folgenden Seiten durch die entsprechenden Nummern Bezug genommen.



- 1 Programmwahlschalter
- 2 Taste SCHLEUDERN (U/MIN.)
- 3 Taste FLECKEN
- 4 Taste KURZ
- 5 Taste START/PAUSE
- 6 Kontrolllampen

Kontrolllampen (6)

Nach Drücken von Taste **5** leuchtet die Kontrolllampe **WASCHEN (6.1)** auf. Das Gerät ist in Betrieb und die Tür kann nicht geöffnet werden.



Nach dem Programmende leuchtet die Kontrolllampe **ENDE (6.2)** auf und nach einigen Minuten kann die Tür geöffnet werden.



Wenn das Gerät zusätzliche Spülgänge durchführt, leuchtet die Kontrolllampe **EXTRA SPÜLEN (6.3)** auf. Siehe „Auswählen eines zusätzlichen Spülgangs“.



ERSTE INBETRIEBNAHME

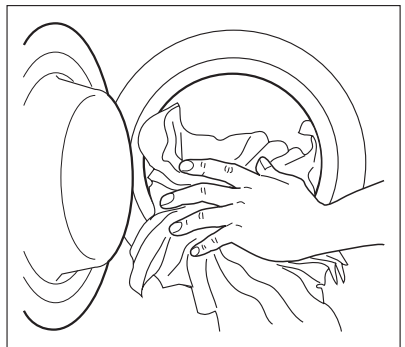


- Achten Sie darauf, dass der elektrische Anschluss und der Wasseranschluss der Installationsanweisung entsprechen.
- Entfernen Sie den Polystyrolblock und alles andere Material aus der Trommel.
- Gießen Sie zwei Liter Wasser in das Fach für den Hauptwaschgang **[11]** der Waschmittelschublade zur Aktivierung der **ÖKO-Schleuse**. Starten Sie dann ein Programm für Koch-/Buntwäsche mit der höchsten Temperatur ohne Wäsche ein, um alle fertigungsbedingten Rückstände aus der Trommel und den Leitungen zu entfernen. Füllen Sie einen halben Messbecher Waschmittel in das Fach für den Hauptwaschgang der Waschmittelschublade und starten Sie das Gerät.

TÄGLICHER GEBRAUCH

Einlegen der Wäsche

1. Öffnen Sie die Tür, indem Sie den Türgriff behutsam nach außen ziehen. Legen Sie die Wäsche Stück für Stück lose in die Trommel.
2. Drücken Sie die Tür fest zu. Das Schloss muss hörbar einrasten.



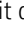


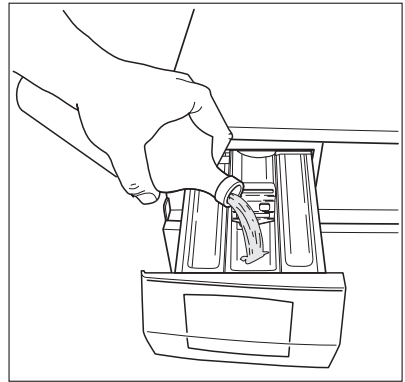
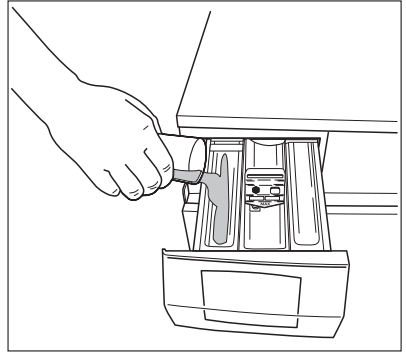
WARNING!

Achten Sie darauf, dass die Wäsche nicht zwischen Tür und Gummidichtung eingeklemmt wird.

Messen Sie Waschmittel und Pflegemittel ab

Ihr neues Gerät wurde speziell für die Einsparung von Wasser, Energie und Waschmittel konstruiert.

1. Ziehen Sie die Waschmittelschublade bis zum Anschlag heraus. Messen Sie die benötigte Waschmittelmenge ab und schütten Sie das Waschmittel in die Kammer für den Hauptwaschgang . Wenn Sie ein Programm mit der Funktion **Vorwäsche** oder **Flecken** wählen, schütten Sie das Waschmittel in das Fach mit der Markierung .
2. Falls erforderlich, füllen Sie das Pflegemittel in das Fach mit der Markierung  (die verwendete Menge darf die Markierung **MAX** in der Schublade nicht übersteigen). Schließen Sie die Waschmittelschublade vorsichtig.





Wählen Sie das gewünschte Programm mit dem Programmwahlschalter (1)

Sie können das richtige Programm für jede Art von Wäsche anhand der Beschreibungen in den Waschprogrammtabellen auswählen (siehe "Waschprogramme").

Drehen Sie den Programm-Wahlschalter auf das gewünschte Programm. Mit dem Programm-Wahlschalter legen Sie je nach Wäschetyp das geeignete Waschprogramm (z. B. Wasserstand, Trommelbewegung, Anzahl der Spülgänge) und die Temperatur beim Waschen fest.

Die Kontrolllampe der Taste **5** beginnt zu blinken.

Der Programm-Wahlschalter lässt sich nach rechts oder links drehen. Drehen Sie den Programm-Wahlschalter auf , um ein Programm abzubrechen bzw. das Gerät AUSzuschalten.

Nach Ablauf des Programms muss der Programmwahlschalter zum Ausschalten des Geräts auf die Position  gedreht werden.



Wird der Programm-Wahlschalter auf ein anderes Programm gestellt während die Maschine arbeitet, blinkt die gelbe Kontrolllampe von Taste **5** dreimal und zeigt die Meldung Err an, um die falsche Auswahl anzuzeigen. Das Gerät führt das neu gewählte Programm nicht aus.

Wählen Sie mit Taste 2 die Drehzahl für das SCHLEUDERN oder SPÜLSTOPP



Wurde das gewünschte Programm gewählt, dann schlägt Ihr Gerät automatisch die maximale Schleuderdrehzahl für dieses Programm vor.

Wenn Sie mit einer anderen Drehzahl als der vorgeschlagenen schleudern möchten, drücken Sie die Taste **2** wiederholt.

Die entsprechende Kontrolllampe leuchtet auf.

SPÜLSTOPP: Bei Auswahl dieser Option wird das Wasser des letzten Spülgangs nicht abgepumpt, sodass die Wäschestücke möglichst wenig knittern. Nach Abschluss des Programms leuchtet die Kontrolllampe **6.2** auf, die Kontrolllampe der Taste **5** und die Kontrolllampe **6.1** erlöschen und die Tür ist verriegelt, da das Wasser noch abgepumpt werden muss.

Zum Abpumpen des Wassers lesen Sie bitte das Kapitel „Am Programmende“.

Taste Optionen

Je nach Programm lassen sich mehrere Optionen kombinieren. Diese müssen nach der Wahl des gewünschten Programms und vor dem Drücken von Taste **5** gewählt werden. Wenn diese Tasten gedrückt werden, leuchten die entsprechenden LEDs auf. Wenn die Tasten erneut gedrückt werden, erlöschen die Kontrolllampen.

Wenn eine unzulässige Option ausgewählt wurde, blinkt die gelbe Kontrolllampe von Taste **5** dreimal.

Für die Kombinierbarkeit der Waschprogramme mit den Optionen siehe den Abschnitt "Waschprogramme".

Wählen Sie die Zusatzfunktion FLECKEN (Taste 3)

Wählen Sie diese Option zur Behandlung stark verschmutzter oder stark fleckiger Wäsche mit Fleckentferner (erweiterter Hauptwaschgang mit einer zeitoptimierten Fleckenbehandlungsphase). Die entsprechende Kontrolllampe leuchtet auf.

Diese Zusatzfunktion ist nicht verfügbar bei einer Temperatur unter 40°C.



VORSICHT!

Wenn Sie ein Programm mit Flecken-Funktion ausführen möchten, schütten Sie das Waschmittel oder den Fleckentferner in das Fach .

Wählen Sie die Option KURZ (Taste 4)

Durch Drücken dieser Taste leuchtet die entsprechende Kontrolllampe auf und die Waschdauer reduziert sich. Diese Option eignet sich bei leicht verschmutzter Wäsche, die nur kurze Zeit verwendet bzw. getragen wurde.

Wählen Sie START/PAUSE (Taste 5)

Zum Starten des ausgewählten Programms drücken Sie Taste **5**; die entsprechende rote Kontrolllampe hört auf zu blinken.

Die Kontrolllampe **6.1** leuchtet und zeigt damit den Start des Gerätes an. Die Tür ist verriegelt.

Drücken Sie zur Unterbrechung eines laufenden Programms die Taste **5**: Die entsprechende rote Kontrolllampe beginnt zu blinken.

Um das Programm an der Stelle fortzusetzen, an der es unterbrochen wurde, **drücken Sie** die Taste **5** erneut.


Wählen Sie einen zusätzlichen Spülgang

Dieses Gerät ist so konstruiert, dass es nur wenig Wasser verbraucht. Allerdings kann es für Menschen mit besonders empfindlicher Haut (Waschmittelallergie) erforderlich sein, die Wäsche extra zu spülen (Extraspülen).

Drücken Sie gleichzeitig die Tasten **2** und **3** für einige Sekunden: die Kontrolllampe **6.3** leuchtet auf. Diese Funktion bleibt permanent eingeschaltet. Zum Löschen drücken Sie diese Tasten erneut, bis die Kontrolllampe **6.3** erlischt.

Ändern einer Option oder eines laufenden Programms

Solange sie noch nicht vom Programm ausgeführt wird, kann eine Zusatzfunktion noch geändert werden. Bevor Sie Änderungen vornehmen können, müssen Sie das Programm unterbrechen. Drücken Sie hierzu die Taste **5**.

Ein laufendes Programm können Sie nur ändern, **indem Sie es zurücksetzen**. Drehen Sie den Programmwahlschalter auf  und anschließend auf die neue Programmposition. Starten Sie das neue Programm, indem Sie die Taste **5** erneut drücken. Das Waschwasser in der Trommel wird dabei nicht abgepumpt.

Programm-Unterbrechung

Drücken Sie die Taste **5**, um ein laufendes Programm zu unterbrechen. Die entsprechende Kontrolllampe blinkt. Um das Programm fortzusetzen, drücken Sie die Taste erneut.


Programm löschen

Drehen Sie den Programm-Wahlschalter auf , um ein laufendes Programm abzurechnen. Anschließend können Sie ein neues Programm wählen.

Öffnen der Tür nach dem Programmstart

Drücken Sie zunächst die Taste **5**, um das Gerät auf Pause zu stellen.

Nach einigen Minuten kann die Tür geöffnet werden.

Bleibt die **Tür** verriegelt, bedeutet dies, dass die Maschine bereits aufheizt, und dass der Wasserstand bereits über den Türtrand reicht. In diesem Fall lässt sich die Tür nicht öffnen. Wenn Sie die Tür trotzdem öffnen müssen, müssen Sie das Gerät ausschalten, indem Sie den Programmwahlschalter auf  drehen. Nach einigen Minuten kann die Tür geöffnet werden (**Achten Sie auf Wasserstand und Temperatur!**).


Nachdem Sie die Tür wieder geschlossen haben, müssen Sie das Programm und die Optionen erneut auswählen und dann die Taste **5** drücken.


Am Programmende

Das Gerät schaltet automatisch ab. Die Kontrolllampe der Taste **5** erlischt. Nach einigen Minuten leuchtet die Kontrolllampe **6.2** auf.

Wurde eine Spülstopp-Option gewählt, leuchtet die entsprechende Kontrolllampe weiter, die Kontrollleuchte **6.2** leuchtet auf und die Tür bleibt verriegelt, da das Wasser noch abgepumpt werden muss.

Abpumpen des Wassers:

- Drehen Sie den Programmwahlschalter auf .
- Wählen Sie das Programm ABPUMPEN oder SCHLEUDERN (U/MIN.)
- Verringern Sie bei Bedarf die Schleuderdrehzahl durch Drücken der entsprechenden Taste
- Drücken Sie die Taste **5**

- Nach dem Programmende leuchtet nur die Kontrolllampe **6.2** auf. Drehen Sie den Programmwahlschalter auf , um das Gerät abzuschalten. Nehmen Sie die Wäsche heraus und prüfen Sie sorgfältig, ob die Trommel leer ist. Wenn Sie keinen weiteren Waschgang starten möchten, schließen Sie den Wasserhahn. Lassen Sie die Tür offen, damit sich kein Schimmel und keine unangenehmen Gerüche bilden.



Standby: Nach Beendigung des Programms wird das Energiesparsystem mit eingeschalteten Kontrolllampen aktiviert. Nach dem Drücken einer beliebigen Taste am Gerät wird das Energiesparsystem deaktiviert.

PRAKTISCHE TIPPS UND HINWEISE

Sortieren der Wäsche

Beachten Sie die Textilpflegesymbole auf jedem Kleidungsetikett und die Waschhinweise des Herstellers. Sortieren Sie die Wäsche nach: Kochwäsche, Buntwäsche, Synthetik, Feinwäsche, Wolle.

Vor dem Einfüllen der Wäsche

Waschen Sie niemals weiße Wäsche und Buntwäsche zusammen. Die weiße Wäsche könnte sich verfärben oder vergrauen.

Neue gefärbte Wäschestücke können beim ersten Waschen färben; daher sollten sie das erste Mal getrennt gewaschen werden.

Knöpfen Sie Kopfkissen zu und schließen Sie Reißverschlüsse, Haken und Druckknöpfe. Binden Sie Gürtel und lange Bänder zusammen.

Entfernen Sie hartnäckige Flecken vor dem Waschen.

Reinigen Sie besonders verschmutzte Stellen mit einem speziellen Waschmittel oder Waschmittelpaste vor.

Behandeln Sie Gardinen besonders sorgsam. Entfernen Sie Haken oder stecken Sie diese Wäschestücke in eine Tasche oder ein Wäschenetz.

Entfernen von Flecken

Hartnäckige Flecken lassen sich möglicherweise nicht allein mit Wasser und Waschmittel entfernen. Sie sollten daher vor dem Waschen vorbehandelt werden.

Blut: Behandeln Sie frische Flecken mit kaltem Wasser. Bereits getrocknete Flecken lassen Sie über Nacht in Wasser mit einem Spezialwaschmittel einweichen.

Farben auf Ölbasis: Befeuchten Sie die Flecken mit Benzin-Fleckentferner, legen Sie das Kleidungsstück auf ein weiches Tuch und tupfen Sie den Fleck ab; wiederholen Sie diesen Vorgang mehrere Male.

Getrocknetes Schmierfett: Feuchten Sie den Fleck mit Terpentin an, legen Sie das Kleidungsstück auf eine weiche Oberfläche und tupfen Sie den Fleck mit einem Baumwolltuch ab.

Rost: Verwenden Sie in heißem Wasser gelöste Oxalsäure oder einen Rostentferner im kalten Zustand. Bei älteren Rostflecken wurde wahrscheinlich bereits die Gewebestruktur beschädigt und es können sich leicht Löcher bilden.

Schimmelflecken: Behandeln Sie Schimmelflecken mit Bleichmittel und spülen Sie das Gewebe gründlich aus (nur Kochwäsche und farbechte Buntwäsche).

Gras: Behandeln Sie Grasflecken leicht mit Seife und Bleichmittel (nur Kochwäsche und farbechte Buntwäsche).

Kugelschreiber und Klebstoff: Befeuchten mit Aceton¹⁾ Legen Sie das Kleidungsstück auf ein weiches Tuch und tupfen Sie den Fleck ab.

Lippenstift: Befeuchten Sie den Fleck mit Aceton, dann behandeln Sie ihn mit Brennspritus. Behandeln Sie Rückstände mit Bleichmittel.

Rotwein: Weichen Sie das Wäschestück in Wasser und Waschmittel ein, spülen und behandeln Sie es mit Essig- oder Zitronensäure und spülen Sie es dann erneut. Behandeln Sie Rückstände mit Bleichmittel.

Tinte: Je nach Tintensorte das Gewebe zunächst mit Aceton¹⁾, dann mit Essigsäure anfeuchten; Behandeln Sie Rückstände in weißer Wäsche mit Bleichmittel und spülen Sie anschließend gründlich aus.

Teerflecken: Behandeln Sie die Flecken zunächst mit Fleckentferner, Brennspritus oder Benzin und reiben Sie dann mit Waschmittelpaste.

Wasch- und Zusatzmittel

Gute Waschergebnisse sind auch von der Wahl des Waschmittels und der richtigen Füllmenge abhängig. Dies trägt auch zur Vermeidung von Abfall und zum Umweltschutz bei. Obwohl Waschmittel biologisch abbaubar sind, enthalten sie Substanzen, die in größeren Mengen das empfindliche Gleichgewicht der Natur stören können.

Die Wahl des Waschmittels hängt von der Gewebeart (Feinwäsche, Wolle, Baumwolle, usw.), der Farbe, der Waschtemperatur und dem Verschmutzungsgrad ab.

In diesem Gerät können alle gebräuchlichen Waschmaschinen-Waschmittel verwendet werden:

- Waschpulver für alle Gewebearten
- Waschpulver für Schonwäsche (höchstens 60 °C) und Wolle
- Flüssigwaschmittel, vorzugsweise für Programme mit niedrigen Temperaturen (max. 60 °C) für alle Gewebearten oder nur speziell für Wolle.

Waschmittel und Pflegemittel müssen vor dem Start des Waschprogramms in die entsprechenden Fächer der Waschmittelschublade eingefüllt werden.

Bei der Verwendung von Waschmittelkonzentraten oder Flüssigwaschmitteln muss ein Programm **ohne** Vorwäsche ausgewählt werden.

Die Waschmaschine verfügt über ein Umwälzsystem, welches eine optimale Ausnutzung des Waschmittels ermöglicht.

Befolgen Sie die Mengeneempfehlungen des Waschmittelherstellers und **überschreiten Sie nicht die «MAX»-Markierung in der Waschmittelschublade.**

Empfohlene Waschmittelmenge

Art und Menge des Waschmittels sind abhängig von der Gewebeart, der Füllmenge, dem Verschmutzungsgrad und der Härte des verwendeten Wassers.

Beachten Sie die Anweisungen der Waschmittelhersteller bezüglich der Waschmittelmengen.

Verwenden Sie weniger Waschmittel, wenn:

- Sie nur eine kleine Wäschemenge waschen

1) Verwenden Sie Aceton nicht für Kunstseide.

- die Wäsche nur leicht verschmutzt ist
- sich während des Waschvorgangs große Mengen Schaum bilden.

Wasserhärte

Die Wasserhärte ist in sogenannte "Wasserhärtebereiche" eingeteilt. Informationen zur Wasserhärte an Ihrem Wohnort erhalten Sie beim Wasserwerk oder bei Ihrer Gemeindeverwaltung. Wenn der Wasserhärtegrad mittel oder hoch ist, empfehlen wir Ihnen, nach den Angaben des Herstellers einen Weichspüler zu verwenden. Wenn Sie weiches Wasser haben, reduzieren Sie die Menge des Waschmittels entsprechend.

WASCHPROGRAMME

Programm Höchst- und Mindesttemperatur Programmbeschreibung Max. Schleuderdrehzahl Max. Wäschemenge Wäscheart	Optionen	Waschmittel- fach
KOCHWÄSCHE/BUNTWÄSCHE 95°-30° Hauptwaschgang - Spülgänge - Langer Schleudergang Maximale Schleuderdrehzahl 1200 U/min für Modell L52630 (1400 U/min für Modell L54630 - L54638) Max. Beladung 6 kg - Ver. Beladung 3 kg Für weiße und bunte Baumwolle (normal verschmutzt).	SCHLEUDERN (U/MIN.), SPÜLSTOPP, FLECKEN ¹⁾ , KURZ ²⁾ , EXTRA SPÜLEN	
KOCHWÄSCHE/BUNTWÄSCHE MIT VORWÄSCHE 60°-40° Vorwäsche - Hauptwäsche - Spülgänge - langer Schleudergang Maximale Schleuderdrehzahl 1200 U/min für Modell L52630 (1400 U/min für Modell L54630 - L54638) Max. Beladung 6 kg - Ver. Beladung 3 kg Für weiße und bunte Baumwolle mit Vorwaschgang (stark verschmutzte Wäschestücke).	SCHLEUDERN (U/MIN.), SPÜLSTOPP, KURZ ²⁾ , EXTRA SPÜLEN	
PFLEGELEICHT 60°- 30° Hauptwaschgang - Spülgänge - Kurzer Schleudergang Maximale Schleuderdrehzahl 1200 U/min für Modell L52630 (1000 U/min für Modell L54630 - L54638) Max. Beladung 3 kg - Ver. Beladung 1,5 kg Pflegeleichte Wäsche oder Mischgewebe: Unterwäsche, farbige Textilien, nicht einlaufende Hemden, Blusen.	SCHLEUDERN (U/MIN.), SPÜLSTOPP, FLECKEN ¹⁾ , KURZ ²⁾ , EXTRA SPÜLEN	

Programm Höchst- und Mindesttemperatur Programmbeschreibung Max. Schleuderdrehzahl Max. Wäschemenge Wäscheart	Optionen	Waschmittel- fach
LEICHTBÜGELN PLUS 40° Hauptwaschgang - Spülgänge - Kurzer Schleuder- gang Maximale Schleuderdrehzahl 1200 U/min für Modell L52630 (1000 U/min für Modell L54630 - L54638) Max. Beladung 1 kg Pflegeleichte Textilien, die sanft gewaschen und geschleudert werden sollen. Mit diesem Programm wird die Wäsche sanft gewaschen und schonend ge- schleudert, um Knitterfalten zu vermeiden. Somit wird das Bügeln einfacher. Das Gerät führt darüber hinaus zusätzliche Spülgänge aus.	SCHLEUDERN (U/ MIN.), SPÜLSTOPP, EXTRA SPÜLEN	
FEINWÄSCHE 40° - 30° Hauptwaschgang - Spülgänge - Kurzer Schleuder- gang Maximale Schleuderdrehzahl 1200 U/min für Modell L52630 (1000 U/min für Modell L54630 - L54638) Max. Beladung 3 kg - Ver. Beladung 1,5 kg Feinwäsche: Acryl, Viskose, Polyester.	SCHLEUDERN (U/ MIN.), SPÜLSTOPP, FLECKEN ¹⁾ , KURZ ²⁾ , EXTRA SPÜLEN	
WOLLE PLUS  (HANDWÄSCHE) 30 °C - Kalt Hauptwaschgang - Spülgänge - Kurzer Schleuder- gang Maximale Schleuderdrehzahl 1200 U/min für Modell L52630 (1000 U/min für Modell L54630 - L54638) Max. Beladung 2 kg Ein Waschprogramm sowohl für maschinenwaschbare Wolle als auch für handwaschbare Wäschestücke aus Wolle und Feinwäsche. Hinweis: Ein einzelnes oder ein sehr großes Wäschestück kann zu einer Unwucht führen. Wenn das Gerät die letzte Schleuderphase nicht ausführt, geben Sie noch weitere Wäschestücke dazu, verteilen Sie die Beladung mit der Hand neu und wählen Sie dann das Schleuderprogramm.	SCHLEUDERN (U/ MIN.), SPÜLSTOPP	

Programm Höchst- und Mindesttemperatur Programmbeschreibung Max. Schleuderdrehzahl Max. Wäschemenge Wäscheart	Optionen	Waschmittel- fach
FEINSPÜLEN Spülgänge - Kurzer Schleudergang Maximale Schleuderdrehzahl 1200 U/min für Modell L52630 (1000 U/min für Modell L54630 - L54638) Max. Beladung 6 kg Mit diesem Programm lassen sich Koch-/Buntwäschestücke spülen und schleudern, die mit der Hand gewaschen wurden. Die Maschine führt 3 Spülgänge durch, anschließend erfolgt der letzte Schleudergang. Die Schleuderdrehzahl lässt sich durch Drücken der entsprechenden Taste reduzieren.	SCHLEUDERN (U/ MIN.), SPÜLSTOPP, EXTRA SPÜLEN	
ABPUMPEN Wasser abpumpen Max. Beladung 6 kg Zum Abpumpen des letzten Spülwassers bei Programmen mit der Option Spülstopp. Drehen Sie zunächst den Programmwahlschalter auf  , wählen Sie dann das Programm Abpumpen und drücken Sie Taste Start .		
SCHLEUDERN Abpumpen und langer Schleudergang Maximale Schleuderdrehzahl 1200 U/min für Modell L52630 (1400 U/min für Modell L54630 - L54638) Max. Beladung 6 kg Separater Schleudergang für handgewaschene Kleidungsstücke und nach Programmen mit der Option Spülstopp. Vor der Wahl dieses Programms muss der Programmwahlschalter auf  gedreht werden. Sie können die Schleuderdrehzahl mit der entsprechenden Taste passend zu der zu schleudernden Wäsche einstellen.	SCHLEUDERN (U/ MIN.)	
30 MIN. - 3 KG 30° Hauptwaschgang - Spülgänge - Kurzer Schleudergang Maximale Schleuderdrehzahl 1200 U/min für Modell L52630 (1000 U/min für Modell L54630 - L54638) Max. Beladung 3 kg Dieses Programm ist geeignet für die Schnellwäsche von Sportsachen oder Baumwoll- und Synthetikwäsche, die leicht verschmutzt sind oder nur einmal getragen wurden.	SCHLEUDERN (U/ MIN.)	

Programm Höchst- und Mindesttemperatur Programmbeschreibung Max. Schleuderdrehzahl Max. Wäschemenge Wäscheart	Optionen	Waschmittel-fach
ENERGIESPAREN 40° – 60° Hauptwaschgang – Spülgänge – Langer Schleudergang Maximale Schleuderdrehzahl 1200 U/min für Modell L52630 (1400 U/min für Modell L54630 – L54638) Max. Beladung 6 kg Weiße und farbechte Buntwäsche. Dieses Programm kann für leicht bis normal verschmutzte Baumwollwäsche gewählt werden. Das Programm reduziert die Wassertemperatur und verlängert die Waschzeit. Dies ermöglicht ein wirtschaftliches Waschen, um Energie zu sparen.	SCHLEUDERN (U/ MIN.), SPÜLSTOPP, FLECKEN ¹⁾ , EXTRA SPÜLEN	
 /AUS Zum Abbrechen des laufenden Programms und zum Ausschalten des Geräts.		

1) Die Option Flecken kann nur bei Temperaturen von 40 °C oder höher ausgewählt werden.

2) Wenn Sie die Option Kurz durch Drücken der Taste **4** wählen, empfehlen wir Ihnen die Beladung wie angegeben zu verringern. (Ver. Beladung = verringerte Beladung). Die volle Beladung ist mit leicht geminderten Reinigungsergebnissen dennoch möglich.

REINIGUNG UND PFLEGE

Vor Reinigungs- und Wartungsarbeiten immer das Gerät vom Stromnetz trennen.

Entkalken

Unser normales Leitungswasser enthält Kalk. Daher sollte in regelmäßigen Abständen ein Wasserenthärter benutzt werden. Lassen Sie den Wasserenthärter in einem separaten Waschgang ohne Wäsche wirken und befolgen Sie die Anweisungen des Herstellers des Wasserenthärters. Dies hilft, Kalkablagerungen zu verhindern.

Nach jedem Waschgang

Lassen Sie die Tür eine Weile offen stehen. Dies trägt dazu bei, Schimmelbildung und muffigen Geruch im Geräteinneren zu vermeiden. Lässt man die Tür nach dem Waschen offen, schont dies die Gummidichtung.

Waschgang zur Pflege der Maschine

Wenn Sie beim Waschen überwiegend niedrige Temperaturen benutzen, können sich Rückstände in der Trommel ansammeln.

Wir empfehlen daher die regelmäßige Durchführung eines Waschgangs zum Reinigen der Maschine.

Hierzu gehen Sie wie folgt vor:

- In der Trommel darf sich keine Wäsche befinden.
- Wählen Sie das heißeste Baumwollwaschprogramm.
- Verwenden Sie eine normale Menge Pulverwaschmittel mit Bleichmittel.

Reinigung der Außenseiten

Reinigen Sie die Außenseiten des Geräts nur mit Seifenlauge und trocknen Sie sie anschließend gründlich.

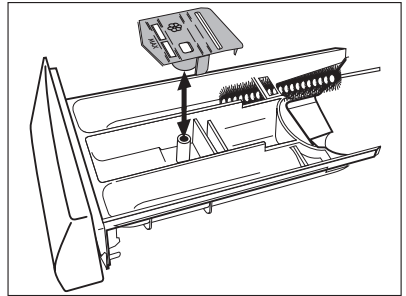


Verwenden Sie zum Reinigen des Gehäuses keinen Brennspritus, keine Lösungsmittel oder ähnliche Produkte.

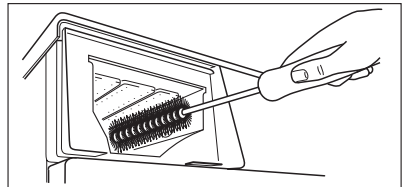
Waschmittelschublade

Die Schublade für das Waschpulver muss regelmäßig gereinigt werden.

1. Entnehmen Sie die Schublade, indem Sie sie mit kräftigem Ruck herausziehen.
2. Entfernen Sie den Einsatz für Zusatzmittel aus dem mittleren Fach.
3. Alle Teile mit Wasser reinigen.
4. Den Einsatz für Zusatzmittel bis zum Anschlag aufstecken, so dass er fest sitzt.



5. Reinigen Sie den gesamten Einspülbereich der Waschmaschine, insbesondere die Düsen oben in der Waschmittelkammer mit einer Bürste.
6. Setzen Sie die Waschmittelschublade in die Führungsschienen ein und schieben Sie sie ins Gerät.



Wäschetrommel

Rostablagerungen in der Trommel können durch Fremdkörper in der Waschmaschine oder durch eisenhaltiges Wasser entstehen.



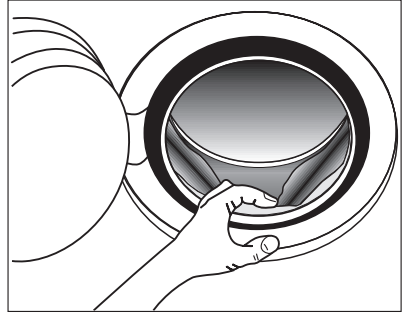
Benutzen Sie keine Reinigungsmittel auf Säurebasis, keine chlorierten Scheuermittel und keine Metallschwämmchen oder Stahlwolle zum Reinigen der Trommel.

1. Rostrückstände auf der Innenfläche der Trommel mit einem Edelstahl-Reinigungsmittel entfernen.
2. Zum Entfernen von Reinigungsmittelrückständen lassen Sie einen Waschgang ohne Wäsche durchlaufen.

Programm: Kurzprogramm Koch-/Buntwäsche bei maximaler Temperatur, geben Sie ca. 1/4 Messbecher Waschmittel dazu.

Türdichtung

Kontrollieren Sie regelmäßig die Türdichtung und entfernen Sie eventuelle Fremdkörper aus den Falten.



Ablaufpumpe

Die Pumpe sollte regelmäßig überprüft werden, insbesondere, wenn:

- Das Gerät nicht abpumpt und/oder schleudert.
- Das Gerät beim Abpumpen ungewöhnliche Geräusche macht, weil Sicherheitsnadeln, Münzen o. ä. die Pumpe blockieren.
- Eine Störung beim Wasserablauf besteht (siehe Abschnitt „Was tun, wenn...“).

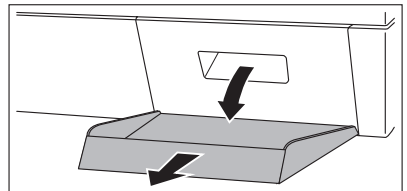


WARNUNG!

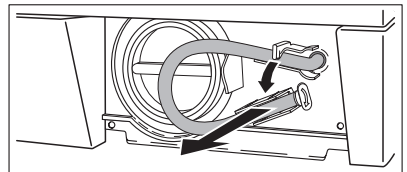
Schalten Sie vor dem Öffnen der Pumpenklappe immer das Gerät ab und ziehen Sie den Netzstecker aus der Steckdose.

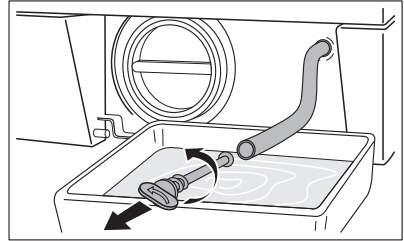
Gehen Sie hierzu folgendermaßen vor:

1. Ziehen Sie den Netzstecker aus der Netzsteckdose.
2. Falls nötig, warten Sie, bis das Wasser abgekühlt ist.
3. Öffnen Sie die Pumpenklappe.
4. Ziehen Sie die Klappe nach vorn.
5. Stellen Sie einen geeigneten Behälter neben der Pumpe bereit, um das Restwasser aus der Pumpe aufzufangen.

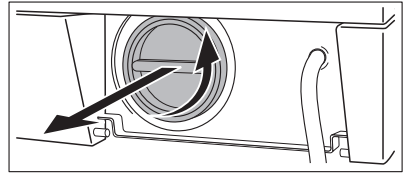


6. Ziehen Sie den Notentleerungsschlauch heraus, halten Sie das Ende in den Behälter und öffnen Sie die Kappe.



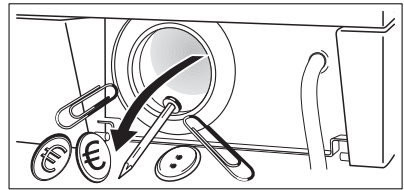


7. Tritt kein Wasser mehr aus, schrauben Sie den Filterdeckel entgegen dem Uhrzeigersinn auf und entnehmen Sie den Filter. Verwenden Sie falls erforderlich eine Zange. Halten Sie einen Lappen bereit, um austretendes Wasser aufzuwischen.

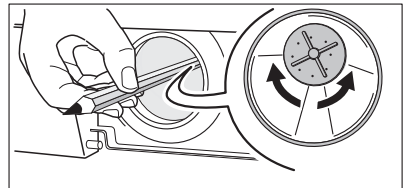


Reinigen Sie den Filter unter fließendem Wasser, um sämtliche Flusen zu entfernen.

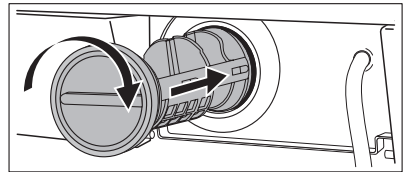
8. Entfernen Sie alle Fremdkörper und Flusen aus der Filteraufnahme und dem Pumpenflügelrad.



9. Prüfen Sie, ob sich das Pumpenflügelrad drehen lässt (es dreht sich ruckartig). Lässt es sich nicht drehen, wenden Sie sich bitte an Ihren Kundendienst.
10. Verschließen Sie den Notentleerschlauch und schieben Sie den Schlauch wieder in das Gerät.



11. Setzen Sie den Filter wieder in die Pumpe ein. Setzen Sie ihn richtig in die speziellen Führungen ein. Schrauben Sie die Pumpenabdeckung wieder fest im Uhrzeigersinn ein.
12. Setzen Sie die Klappe ein und schließen Sie die Pumpenklappe.



WARNUNG!

Wenn das Gerät in Betrieb ist, kann sich je nach gewähltem Programm heißes Wasser in der Pumpe befinden.

Entfernen Sie den Pumpendeckel niemals während eines Waschgangs. Warten Sie immer, bis das Gerät den Waschgang beendet hat und leer ist. Achten Sie beim Aufsetzen des Pumpendeckels auf einen festen Sitz, um zu verhindern, dass Wasser austritt oder dass Kinder den Deckel entfernen können.

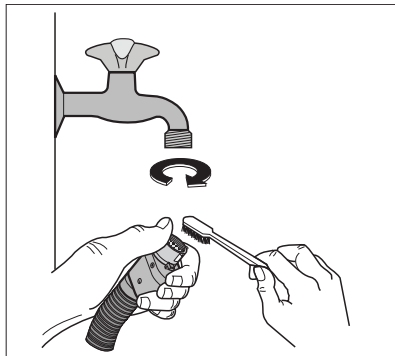
Wasserzulauffilter reinigen



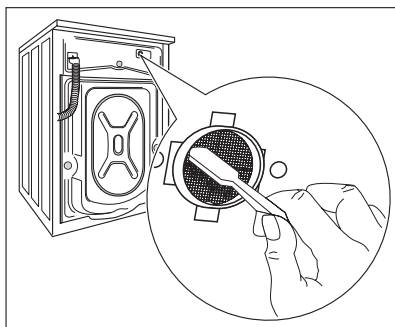
Wenn das Gerät kein Wasser oder nur sehr langsam Wasser einfüllt, blinkt die gelbe Kontrolllampe der Starttaste oder das Display zeigt (je nach Ausstattung) den entsprechenden Alarm an (siehe Kapitel „Was tun, wenn...“). Prüfen Sie, ob der Wasserzulauffilter verstopft ist.

So reinigen Sie die Wasserzulauffilter:

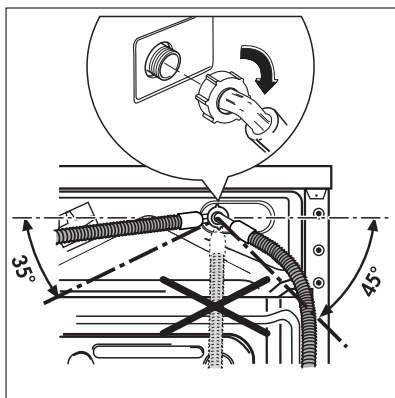
1. Schließen Sie den Wasserhahn.
2. Schrauben Sie den Schlauch vom Hahn ab.
3. Reinigen Sie den Filter im Schlauch mit einer harten Bürste.
4. Schrauben Sie den Schlauch wieder an den Hahn an. Vergewissern Sie sich, dass der Anschluss in Ordnung ist.



5. Schrauben Sie den Schlauch vom Gerät ab. Halten Sie ein Tuch bereit, da möglicherweise etwas Wasser herausfließt.
6. Reinigen Sie den Filter im Ventil mit einer harten Bürste oder einem Lappen.



7. Schrauben Sie den Wasserschlauch wieder an das Gerät und stellen Sie sicher, dass der Anschluss dicht ist.
8. Drehen Sie den Wasserhahn auf.



Notentleerung

Wenn das Wasser nicht abgepumpt wird, lassen Sie es wie folgt aus der Maschine ab:

1. Ziehen Sie den Netzstecker aus der Netzsteckdose;
2. Schließen Sie den Wasserhahn;
3. Falls nötig, warten Sie, bis das Wasser abgekühlt ist;
4. Öffnen Sie die Pumpenklappe;
5. Stellen Sie einen Behälter auf den Fußboden und halten Sie das Ende des Notentleerungsschlauchs in den Behälter. Entfernen Sie den Verschlussstopfen vom Schlauch. Das Wasser fließt in den Behälter. Wenn der Behälter voll ist, stecken Sie den Stopfen wieder in den Schlauch. Entleeren Sie den Behälter. Wiederholen Sie den Vorgang, bis kein Wasser mehr herausfließt;
6. Falls nötig, reinigen Sie die Pumpe wie vorab beschrieben;
7. Verschließen Sie den Notentleerungsschlauch und schieben Sie ihn in die Maschine zurück;
8. Schließen Sie die Pumpenklappe und schließen Sie die Tür.

Frostschutzmaßnahmen

Wenn die Waschmaschine in einem Raum aufgestellt ist, in dem die Temperatur unter 0°C abfallen kann, ergreifen Sie folgende Vorsichtsmaßnahmen:

1. Schließen Sie den Wasserhahn und schrauben Sie den Wasserzulaufschlauch vom Hahn ab;
2. Stellen Sie einen flachen Behälter auf den Fußboden und lassen Sie das Wasser über den Notentleerungsschlauch in den Behälter laufen;
3. Schrauben Sie den Wasserzulaufschlauch wieder fest auf und schieben Sie den Notentleerungsschlauch nach dem Aufstecken der Verschlusskappe wieder in die Maschine zurück.

Damit haben Sie alles Wasser aus der Waschmaschine ablaufen lassen, das gefrieren und dadurch Schäden am Gerät verursachen könnte.

Verwenden Sie die Maschine erst wieder bei einer Raumtemperatur von über 0°C.



Jedes Mal, wenn Sie das Wasser mit dem Notablaufschlauch ablassen, müssen Sie vor der Wiederinbetriebnahme 2 Liter Wasser in das Fach für die Hauptwäsche der Waschmittelschublade gießen und dann das Abpumpprogramm ausführen. Dadurch wird die **Öko-Ventil** aktiviert und vermieden, dass beim nächsten Waschgang ein Teil der Waschmittel unbe- nutzt zurückbleibt.

WAS TUN, WENN ...

Einige Probleme lassen sich auf Wartungsfehler oder Versehen zurückführen und können leicht gelöst werden, ohne den Kundendienst zu rufen. Bevor Sie den Kundendienst rufen, sollten Sie die nachstehenden Punkte überprüfen.

Während des Gerätebetriebs kann die Kontrolllampe der Taste **5** blinken, um anzuzeigen, dass das Gerät nicht funktioniert.

Der Gerätefehler kann durch die Anzahl der Blinkzeichen der Taste **5** bestimmt werden.

Wenn die Anzahl der Blinkzeichen keiner der unten angegebenen entspricht, bezieht sich diese auf einen Fehler, den Sie nicht beheben können. Wenden Sie sich in diesem Fall an Ihre lokale Kundendienstzentrale.

Drücken Sie einige Sekunden lang gleichzeitig die Tasten **4** und **5**. Die gelbe Kontrolllampe der Taste **5** blinkt wie beschrieben für eine kurze Zeit (das grüne Blinken ist nicht zu berücksichtigen):

- **4 mal blinken** = „**Die Waschmaschine startet nicht**“, folgen Sie den Vorschlägen im Feld „Mögliche Ursache/Abhilfe“ und starten Sie das Programm erneut.
- **1 mal blinken** = „**Die Waschmaschine füllt kein Wasser auf**“, folgen Sie den Vorschlägen im Feld „Mögliche Ursache/Abhilfe“ und starten Sie das Programm erneut.
- **2 mal blinken** = „**Die Waschmaschine pumpt nicht ab und/oder schleudert nicht**“, folgen Sie den Vorschlägen im Feld „Mögliche Ursache/Abhilfe“ und starten Sie das Programm erneut.

Beheben Sie die Ursache und drücken Sie dann die Taste **5**, um das Programm neu zu starten. Wenn nach allen Prüfungen das Problem weiterhin besteht, wenden Sie sich bitte an Ihren Kundendienst.

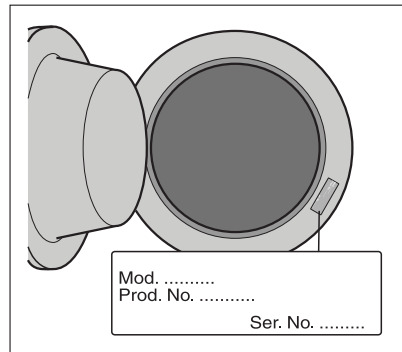
Problem	Mögliche Ursache/Abhilfe
<p>Die Waschmaschine startet nicht:</p>	<p>Die Tür ist nicht richtig geschlossen. (Die gelbe Kontrolllampe von Taste 5 blinkt.)</p> <ul style="list-style-type: none"> • Drücken Sie die Tür fest zu. <p>Der Stecker ist nicht richtig in die Steckdose eingesteckt.</p> <ul style="list-style-type: none"> • Stecken Sie den Stecker in die Steckdose. Die Steckdose wird nicht mit Strom versorgt. • Überprüfen Sie bitte die Elektroinstallation in Ihrem Haus. <p>Die Hauptsicherung ist durchgebrannt.</p> <ul style="list-style-type: none"> • Wechseln Sie die Sicherung aus. <p>Der Programmauswahlschalter steht nicht auf der richtigen Position und die Taste 5 wurde nicht gedrückt.</p> <ul style="list-style-type: none"> • Drehen Sie bitte den Programmwahlschalter und drücken Sie erneut die Taste 5. <p>Die Zeitvorwahl wurde gewählt.</p> <ul style="list-style-type: none"> • Falls der Waschgang sofort gestartet werden soll, brechen Sie die Startzeitvorwahl ab.

Problem	Mögliche Ursache/Abhilfe
Es läuft kein Wasser in das Gerät:	<p>Der Wasserhahn ist geschlossen. (Die gelbe Kontrolllampe von Taste 5 blinkt.)</p> <ul style="list-style-type: none"> • Drehen Sie den Wasserhahn auf. <p>Der Zulaufschlauch ist eingeklemmt oder geknickt. (Die gelbe Kontrolllampe von Taste 5 blinkt.)</p> <ul style="list-style-type: none"> • Überprüfen Sie den Anschluss des Zulaufschlauchs. <p>Der Filter im Zulaufschlauch oder der Filter im Zulaufventil ist blockiert. (Die gelbe Kontrolllampe von Taste 5 blinkt.)</p> <ul style="list-style-type: none"> • Wasserzulaufilter reinigen (weitere Details finden Sie unter „Reinigung des Wasserzulaufilters“). <p>Die Tür ist nicht richtig geschlossen. (Die gelbe Kontrolllampe von Taste 5 blinkt.)</p> <ul style="list-style-type: none"> • Drücken Sie die Tür fest zu.
Wasser läuft ein und dann sofort wieder ab:	<p>Das Ende des Ablaufschlauchs liegt zu tief.</p> <ul style="list-style-type: none"> • Siehe entsprechenden Absatz im Abschnitt „Wasserablauf“.
Das Gerät pumpt nicht ab und/oder schleudert nicht:	<p>Der Ablaufschlauch ist gequetscht oder geknickt. (Die gelbe Kontrolllampe von Taste 5 blinkt.)</p> <ul style="list-style-type: none"> • Überprüfen Sie den Anschluss des Ablaufschlauchs. <p>Der Ablauffilter ist verstopft. (Die gelbe Kontrolllampe von Taste 5 blinkt.)</p> <ul style="list-style-type: none"> • Reinigen Sie den Ablauffilter. <p>Es wurde eine Option oder ein Programm gewählt, das damit endet, dass noch Wasser in der Trommel steht, oder das auf alle Schleudergänge verzichtet.</p> <ul style="list-style-type: none"> • Wählen Sie das Abpump- oder das Schleuderprogramm. <p>Die Wäsche ist nicht gleichmäßig in der Trommel verteilt.</p> <ul style="list-style-type: none"> • Verteilen Sie die Wäsche neu. • Beladung eventuell zu gering. Geben Sie noch weitere Wäschestücke dazu, verteilen Sie die Beladung mit der Hand neu, und wählen Sie dann das Schleuderprogramm.

Problem	Mögliche Ursache/Abhilfe
<p>Es befindet sich Wasser auf dem Boden:</p>	<p>Sie haben zu viel Waschmittel oder ein ungeeignetes Waschmittel verwendet (zu starke Schaumbildung).</p> <ul style="list-style-type: none"> • Reduzieren Sie die Waschmittelmenge oder benutzen Sie ein anderes Waschmittel. <p>Überprüfen Sie die Anschlüsse des Zulaufschlauchs auf Dichtheit. Undichtigkeiten sind nicht immer leicht zu erkennen. Da das Wasser den Schlauch hinabläuft, prüfen Sie, ob er feucht ist.</p> <ul style="list-style-type: none"> • Den Anschluss des Zulaufschlauchs kontrollieren. <p>Der Zulaufschlauch ist beschädigt.</p> <ul style="list-style-type: none"> • Tauschen Sie den Schlauch gegen einen neuen aus. <p>Die Verschlusskappe des Notentleerschlauchs wurde nach der Pumpenreinigung nicht wieder aufgesteckt oder der Filter nicht korrekt eingeschraubt.</p> <ul style="list-style-type: none"> • Verschließen Sie den Notentleerschlauch und schrauben Sie den Filter vollständig ein.
<p>Die Waschergebnisse sind unbefriedigend:</p>	<p>Sie haben zu wenig Waschmittel oder ein ungeeignetes Waschmittel benutzt.</p> <ul style="list-style-type: none"> • Erhöhen Sie die Waschmittelmenge oder benutzen Sie ein anderes Waschmittel. <p>Hartnäckige Flecken wurden nicht vorbehandelt.</p> <ul style="list-style-type: none"> • Verwenden Sie zur Behandlung hartnäckiger Flecken handelsübliche Produkte. <p>Falsche Temperatur ausgewählt.</p> <ul style="list-style-type: none"> • Überprüfen Sie, ob Sie die korrekte Temperatur gewählt haben. <p>Das Gerät ist überladen.</p> <ul style="list-style-type: none"> • Beladen Sie die Trommel mit weniger Wäschestücken.
<p>Die Tür lässt sich nicht öffnen:</p>	<p>Das Programm läuft noch.</p> <ul style="list-style-type: none"> • Warten Sie das Ende des Waschprogramms ab. <p>Die Tür wurde noch nicht entriegelt.</p> <ul style="list-style-type: none"> • Einige Minuten warten. <p>Es befindet sich Wasser in der Trommel.</p> <ul style="list-style-type: none"> • Wählen Sie das Programm Abpumpen oder Schleudern, um das Wasser abzupumpen.

Problem	Mögliche Ursache/Abhilfe
Das Gerät vibriert oder läuft sehr laut:	<p>Transportsicherungen und Verpackungsteile wurden nicht entfernt.</p> <ul style="list-style-type: none"> • Überprüfen Sie, ob das Gerät richtig aufgestellt ist. <p>Das Gerät wurde nicht ausgerichtet.</p> <ul style="list-style-type: none"> • Überprüfen Sie, ob das Gerät waagrecht steht. <p>Die Wäsche ist nicht gleichmäßig in der Trommel verteilt.</p> <ul style="list-style-type: none"> • Verteilen Sie die Wäsche neu. <p>Möglicherweise befindet sich nur sehr wenig Wäsche in der Trommel.</p> <ul style="list-style-type: none"> • Füllen Sie mehr Wäsche ein.
Das Gerät macht ungewöhnliche Geräusche:	<p>Dieses Gerät ist mit einem Motor ausgestattet, der neben den bekannten Geräuschen anderer Motoren noch ein anderes, ungewohntes Geräusch macht. Dieser neue Motor sorgt für einen weicheren Anlauf und eine gleichmäßigere Verteilung der Wäsche in der Trommel während des Schleuderns sowie für eine bessere Stabilität des Geräts.</p>
In der Trommel ist kein Wasser zu sehen:	<p>Moderne Geräte arbeiten sehr ökonomisch und verbrauchen sehr wenig Wasser, ohne dabei ein schlechteres Waschergebnis zu erzielen.</p>

Wenn Sie das Problem nicht genau bestimmen oder lösen können, wenden Sie sich an unseren Kundendienst. Beim Anruf sollten Sie Angaben zum Modell, die Produktnummer, die Seriennummer und das Kaufdatum Ihrer Maschine zur Hand haben: Der Kundendienst benötigt diese Informationen.



TECHNISCHE DATEN

Abmessungen	Breite Höhe Tiefe	60 cm 85 cm 63 cm
Elektrischer Anschluss	Die Daten der elektrischen Anschlusswerte finden sich auf dem Typenschild innen an der Gerätetür.	

Wasserdruck	Mindestens Maximal	0,05 MPa 0,8 MPa
Max. Wäschemenge	Koch-/Buntwäsche	6 kg
Schleuderdrehzahl	Maximal	1200 U/min(L52630) 1400 U/min(L54630 - L54638)

VERBRAUCHSWERTE

Programm	Energieverbrauch (KWh) ¹⁾	Wasserverbrauch (Liter) ¹⁾	Programmdauer (Minuten) ¹⁾
Kochwäsche 95 °C	2.0	61	135
Koch-/Buntwäsche 60 °C	1.3	58	125
Koch-/Buntwäsche 40 °C	0.7	58	120
Pflegeleicht 40 °C	0.5	45	95
Feinwäsche 40 °C	0.55	60	65
Wolle/Handwäsche 30 °C	0.25	53	55
Energiesparprogramme			
Koch-/Buntwäsche 60 °C Energiesparen ²⁾	1.02	46	145
Koch-/Buntwäsche 40 °C Energiesparen ²⁾	0.8	46	145



Die Programme Koch-/Buntwäsche 60 °C Energiesparen und Koch-/Buntwäsche 40 °C Energiesparen sind die Standardprogramme für normal verschmutzte Koch-/Buntwäsche. Sie eignen sich zum Waschen von normal verschmutzter Koch-/Buntwäsche und sind in Sachen Energie- und Wasserverbrauch die effizientesten Programme für diese Wäscheart. Die tatsächliche Wassertemperatur kann von der angegebenen Programmtemperatur abweichen.

- 1) Die in der Tabelle angegebenen Verbrauchswerte sind Richtwerte. Sie können je nach Wäscheart und -menge, Einlauftemperatur des Wassers sowie der Raumtemperatur von den in der Tabelle angegebenen Werten abweichen.
- 2) Dies ist das Programm für Prüfinstitute. Es entspricht EN60456.

MONTAGEANLEITUNG

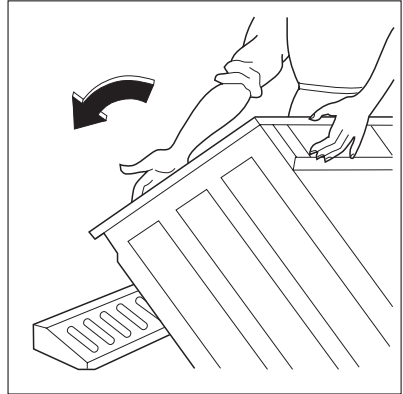
MONTAGE

Auspacken

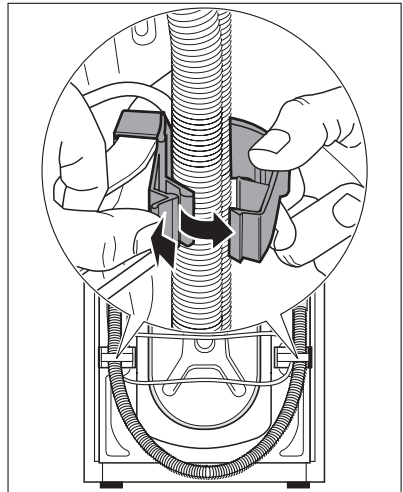
Bevor das Gerät verwendet werden kann, müssen alle Transportsicherungen und Verpackungsmaterialien entfernt werden.

Es empfiehlt sich, alle Transportsicherungen für eventuelle zukünftige Transporte des Gerätes aufzubewahren.

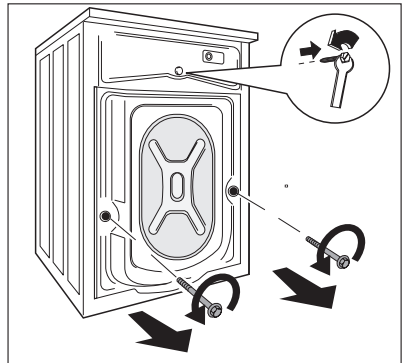
1. Legen Sie die Maschine nach Entfernen der Verpackung vorsichtig auf die Rückseite, um die Polystyrolplatte unter der Maschine zu entfernen.



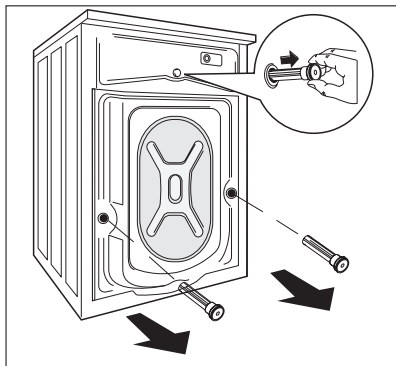
2. Entnehmen Sie das Stromkabel und den Ablaufschlauch aus den Schlauchhalterungen auf der Geräterückseite.



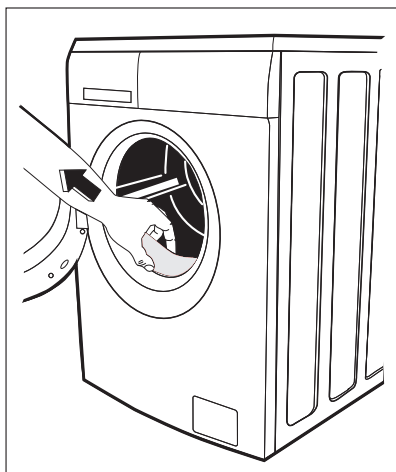
3. Lösen Sie die drei Schrauben.



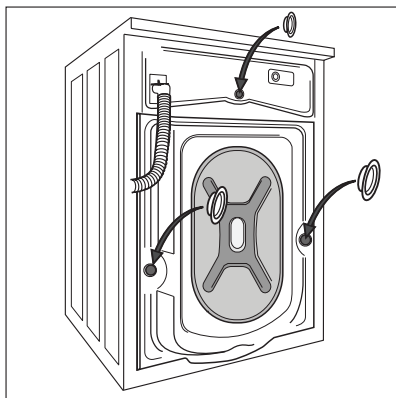
4. Ziehen Sie die entsprechenden Kunststoff-Distanzstücke heraus.



5. Öffnen Sie die Tür und entnehmen Sie den Zulaufschlauch aus der Trommel sowie den Polystyrolblock, der an der Türdichtung befestigt ist.



6. Verschließen Sie das kleinere obere Loch und die beiden größeren Löcher mit den entsprechenden Kunststoffkappen, die sich im Beutel mit der Benutzerinformation befinden.
7. Schließen Sie den Wasserzulaufschlauch wie in Abschnitt "Wasserzulauf" beschrieben an.



Aufstellen und Ausrichten

Stellen Sie das Gerät auf einem ebenen, harten Boden auf.

Stellen Sie sicher, dass die Luftzirkulation um die Maschine herum nicht durch Teppiche, Läufer usw. beeinträchtigt wird.

Wenn Sie das Gerät auf kleinformatigen Fliesen aufstellen, legen Sie eine Gummimatte unter.

Stellen Sie niemals Pappe, Holz oder ähnliches Material unter das Gerät, um Unebenheiten des Bodens auszugleichen.

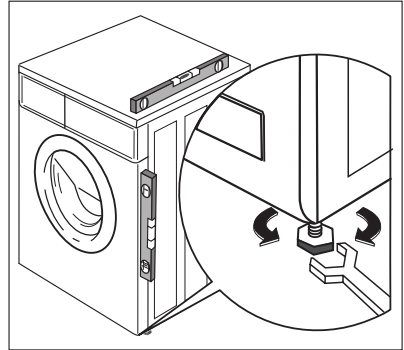
Sollte es sich nicht vermeiden lassen, die Maschine neben einem Gasherd oder Kohleofen installieren zu müssen, dann muss eine Isolierwand mit Aluminiumfolie auf der Seite, die zum Herd oder Ofen zeigt, zwischen beiden Geräten eingesetzt werden.

Die Maschine darf nicht in Räumen aufgestellt werden, in denen die Temperatur unter 0°C fallen kann.

Wasserzulauf- und Ablaufschlauch dürfen nicht geknickt oder eingeklemmt werden.

Achten Sie beim Installieren des Geräts darauf, dass es im Fall einer Störung für den Techniker gut zugänglich ist.

Richten Sie das Gerät genau waagrecht aus, indem Sie die Schraubfüße weiter heraus oder hinein schrauben. Legen Sie zum Ausgleichen von Bodenebenheiten auf keinen Fall Karton, Holzstücke oder ähnliche Materialien unter das Gerät.



Wasserzulauf

Ein Zulaufschlauch wird mitgeliefert und befindet sich im Inneren der Trommel.

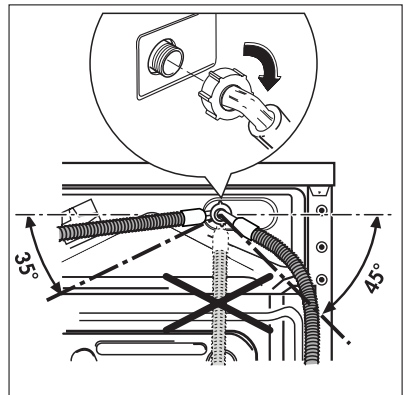
Dieses Gerät muss an eine Kaltwasserleitung angeschlossen werden.

Verwenden Sie für den Wasseranschluss nicht den Schlauch Ihres bisherigen Gerätes.

1. Öffnen Sie die Tür und ziehen Sie den Zulaufschlauch heraus.
2. Schließen Sie den Schlauch mit dem Winkelverbindungsstück an die Maschine an.



Richten Sie den Zulaufschlauch nicht nach unten. Führen Sie den Schlauch in einem Winkel nach links oder rechts, je nach der Position des Wasserhahns.

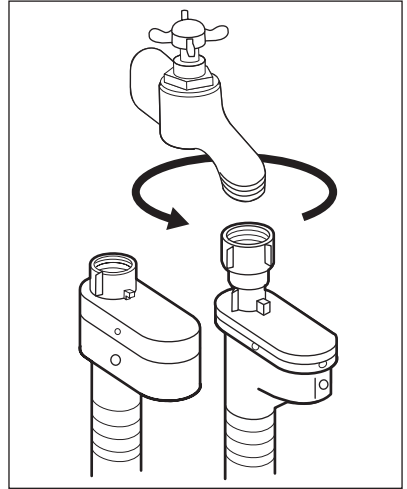


3. Schließen Sie den Schlauch korrekt durch Lösen der Ringmutter an. Ziehen Sie die Ringmutter nach dem Positionieren des Zulaufschlauchs wieder fest, um Wasserantritt zu vermeiden.
4. Schließen Sie den Schlauch an einen Wasserhahn mit einer 3/4" Schlauchverschraubung an. Verwenden Sie stets den mit dem Gerät mitgelieferten Schlauch.

Der Zulaufschlauch darf nicht verlängert werden. Ist er zu kurz und möchten Sie den Wasserhahn nicht verlegen, müssen Sie einen neuen, längeren Schlauch speziell zur Verwendung für Waschmaschinen kaufen.

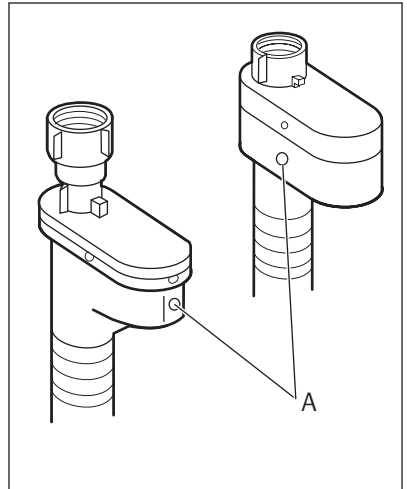
Die Installation muss gemäß den geltenden Vorschriften des lokalen Wasseramts und der Gebäuderegulierung durchgeführt werden.

Prüfen Sie den für einen sicheren Betrieb des Geräts vorgeschriebenen Mindestwasserdruck in Kapitel "Technische Daten".



Wasserstopp-Vorrichtung

Der Wasserzulaufschlauch ist mit einer Wasserstopp-Vorrichtung als Schutz gegen Wasserschäden ausgestattet, die durch das natürliche Altern des Schlauchs auftreten können. Dieser Fehler wird durch ein rotes Feld im Sichtfenster "A" angezeigt. Sollte sich diese Störung einstellen, drehen Sie den Wasserhahn zu und lassen Sie vom Kundendienst den Schlauch ersetzen.



Wasserablauf

Das Ende des Ablaufschlauchs kann auf drei Weisen angeschlossen werden:

1. **Das Ende des Schlauchs wird mit der mit dem Gerät mitgelieferten Plastikschlauchführung über die Beckenkante gehängt.**

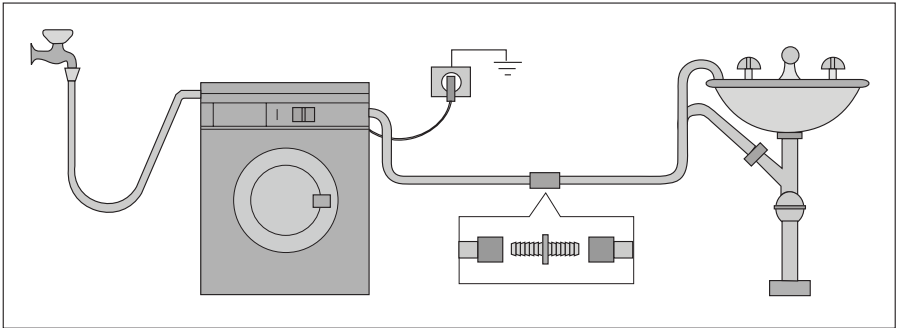
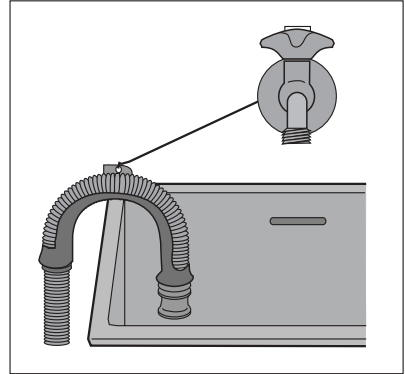
Achten Sie in diesem Fall darauf, dass das Schlauchende nicht abrutschen kann, während Wasser aus dem Gerät abläuft.

Fixieren Sie es mit einem Stück Schnur am Hahn oder befestigen Sie es an der Wand.

2. **Sie können den Schlauch an den Wasserablauf eines Waschbeckens anschließen.** Das Verzweigungsstück muss sich oberhalb des Siphons befinden. Der Anschluss muss einen Abstand von mindestens 60 cm vom Fußboden haben.
3. **Direkte Einleitung in ein Ablaufrohr bei einer Höhe nicht unter 60 cm und nicht über 90 cm.**

Das Ende des Ablaufschlauchs muss stets belüftet sein, d.h. der Innendurchmesser des Ablaufrohres muss größer sein als der Außendurchmesser des Ablaufschlauchs.

Der Ablaufschlauch darf nicht geknickt werden.



Der Ablaufschlauch darf auf max. 4 Meter verlängert werden. Einen Verlängerungsschlauch und ein Verbindungsstück erhalten Sie bei unserem Kundendienst.

ELEKTRISCHER ANSCHLUSS

Die Daten der elektrischen Anschlusswerte finden sich auf dem Typenschild innen an der Gerätetür.

Vergewissern Sie sich, dass die Stromversorgung in Ihrem Haus für die erforderliche Maximallast geeignet ist. Berücksichtigen Sie dabei auch die anderen Elektrogeräte, die Sie verwenden.



WARNUNG!

Das Gerät an eine geerdete Steckdose anschließen.



WARNUNG!

Der Hersteller übernimmt keinerlei Haftung für Schäden oder Verletzungen, die durch Missachtung der Sicherheitshinweise entstehen sollten.


**WARNUNG!**

Nach der Installation des Geräts muss das Netzkabel leicht zugänglich sein.

**WARNUNG!**

Falls das Netzkabel des Geräts ersetzt werden muss, muss dies durch unseren Kundendienst durchgeführt werden.

UMWELTTIPPS

Das Symbol  auf dem Produkt oder seiner Verpackung weist darauf hin, dass dieses Produkt nicht als normaler Haushaltsabfall zu behandeln ist, sondern an einem Sammelpunkt für das Recycling von elektrischen und elektronischen Geräten abgegeben werden muss. Durch Ihren Beitrag zum korrekten Entsorgen dieses Produkts schützen Sie die Umwelt und die Gesundheit Ihrer Mitmenschen. Umwelt und Gesundheit werden durch falsches Entsorgen gefährdet. Weitere Informationen über das Recycling dieses Produkts erhalten Sie von Ihrem Rathaus, Ihrer Müllabfuhr oder dem Geschäft, in dem Sie das Produkt gekauft haben.

Verpackungsmaterial

Materialien mit dem Symbol  sind wiederverwertbar.

>PE<=Polyethylen

>PS<=Polystyrol

>PP<=Polypropylen

Solche Materialien können der Wiederverwertung zugeführt werden, indem sie ordnungsgemäß in den entsprechenden Sammelbehältern entsorgt werden.

Umwelttipps

Um Wasser und Energie zu sparen und die Umwelt nicht unnötig zu belasten, beachten Sie bitte folgende Tipps:

- Normal verschmutzte Wäsche kann ohne Vorwäsche gewaschen werden. Dies spart Waschmittel, Wasser und Energie (und die Umwelt wird weniger belastet).
- Die Maschine arbeitet wirtschaftlicher, wenn sie ganz gefüllt ist.
- Mit einer entsprechenden Vorbehandlung lassen sich Flecken und gewisse Verschmutzungen entfernen; danach kann die Wäsche bei niedrigerer Temperatur gewaschen werden.
- Dosieren Sie das Waschmittel entsprechend der Wasserhärte, dem Verschmutzungsgrad und der Wäschemenge.



www.aeg.com/shop

